



TECHNOLOGY

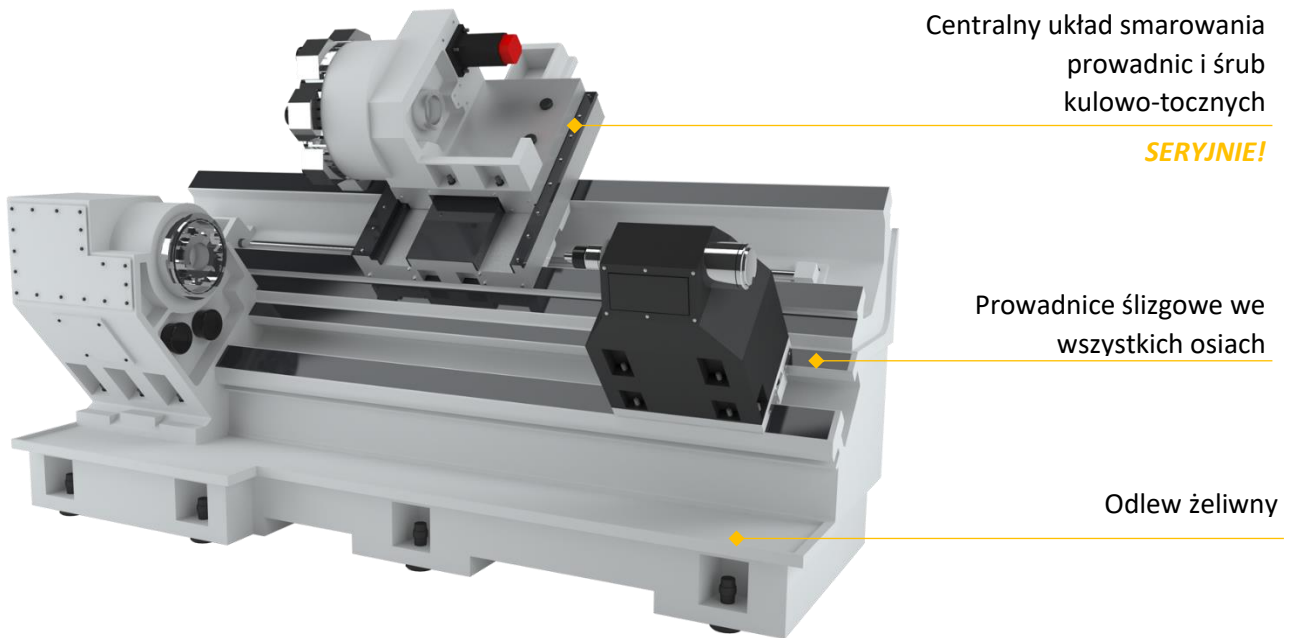
POSTĘP TO SUMA DETALI

Tokarka CNC z osią Y TBI VTY 300MC

Duża stabilność i bardzo wysoka sztywność obrabiarki gwarantuje precyzyjne toczenie detali do 1 m długości.



Dbamy o solidną podstawę maszyny



Cechy główne serii VTY

- Obróbka ciężka detali wielkogabarytowych o maksymalnej długości toczenia do 3 metrów.
- Duża stabilność i bardzo wysoka sztywność obrabiarki dzięki przewymiarowanemu monolitycznemu odlewowi żeliwnemu oraz prowadnicom ślizgowym we wszystkich osiach.
- Komfortowa obsługa i łatwe odprowadzanie wiórów dzięki pochyleniu łoża, transporterowi wiórów w cenie podstawowej oraz przesuwalnemu pulpitemu.
- Zwiększona funkcjonalność dzięki możliwościom zastosowania głowic z napędzanymi narzędziami, podtrzymek, dużemu przelotowi wrzeciona oraz możliwości głębokiego wiercenia.
- Dostępność części zamiennych i prostota serwisowania dzięki uniwersalnym rozwiązaniom technicznym oraz podzespołom renomowanych producentów.



Wyznaczamy najwyższy standard

Wyposażenie	Standard	Opcja
Sterowanie Fanuc 0iTD + Manual Guide + 10,4'	✓	
Sterowanie Fanuc 21iTB wraz z Manual Guide I		✓
Sterowanie Siemens 828D		✓
Automatyczna głowica 12-pozycyjna VDI 40 z napędzanymi narzędziami z osią Y (-/+ 60)	✓	
3-szczękowy hydrauliczny uchwyt tokarski 204 mm	✓	
Wrzeciono 4500 obr/min; 15 kW	✓	
Przeciwwrzeciono		✓
System chłodzenia narzędzia	✓	
Manualny konik z hydrauliczną tuleją kłową	✓	
Programowalny konik z hydrauliczną tuleją kłową		✓
Głowica z napędzanymi narzędziami		✓
Oś Y		✓
Chłodzenie szafy elektrycznej	✓	
Zgrzeblowy transporter wiórów	✓	
Skimmer oleju		✓
Interfejs do podajnika pręta		✓
Podajnik pręta		✓
Pompa wysokociśnieniowa chłodziwa 10 / 20 bar		✓
Łapa detalu		✓
Układ filtracji chłodziwa		✓
Podtrzymki hydrauliczne stałe bądź ruchome		✓
Uchwyt hydrauliczny z kołnierzem		✓
Sonda do pomiaru narzędzia		✓
Zestaw szczęk twardych i miękkich	✓	
Instrukcja obsługi i schemat elektryczny na CD	✓	
Instrukcja oprogramowania na CD	✓	
Narzędzia operatora	✓	
Certyfikat CE	✓	

Niezawodne rozwiązania

Nazwa	Jedn.	TBI VTY 300 MC Wrzeciono A2-6	TBI VTY 300 MC Wrzeciono A2-8
Możliwości			
Maks. średnica materiału nad łóżem	mm	600	
Maks. średnica toczenia	mm	300	
Maks. długość toczenia	mm	505	1070
Nachylenie łóża		30°+30°	
Łoże			
Przejazd osi X	mm	180 + 100	
Prędkość przejazdu osi X	m/min	18	
Przejazd osi Z	mm	550	1080
Prędkość przejazdu w osi Z	m/min	24	
Przejazd osi Y	mm	±60	
Prędkość przejazdu osi Y	m/min	18	
Wrzeciono główne			
Przelot wrzeciona	mm	62	75
Czoło wrzeciona		A2 - 6	A2 - 8
Napęd główny		AC - napęd pasowy	
Moc napędu	kW	15	
Zakres obrotów	obr/min	4 500	4 000
Rozmiar uchwytu hydraulicznego	mm	203	254
Głowica rewolwerowa			
Wykonanie		Automatyczna głowica 12 - pozycyjna VDI z napędzanymi narzędziami	
Rozmiar głowicy		VDI 40	
Liczba pozycji głowicy	szt.	12	
Maksymalny wymiar narzędzia	mm x mm	25 x 25	
Maksymalna średnica narzędzia	mm	40	
Wymiary i waga			
Ciężar	kg	7 000	7 500
Długość	mm	3 800	
Szerokość	mm	2 100	
Wysokość	mm	1 900	