



TECHNOLOGY

POSTĘP TO SUMA DETALI

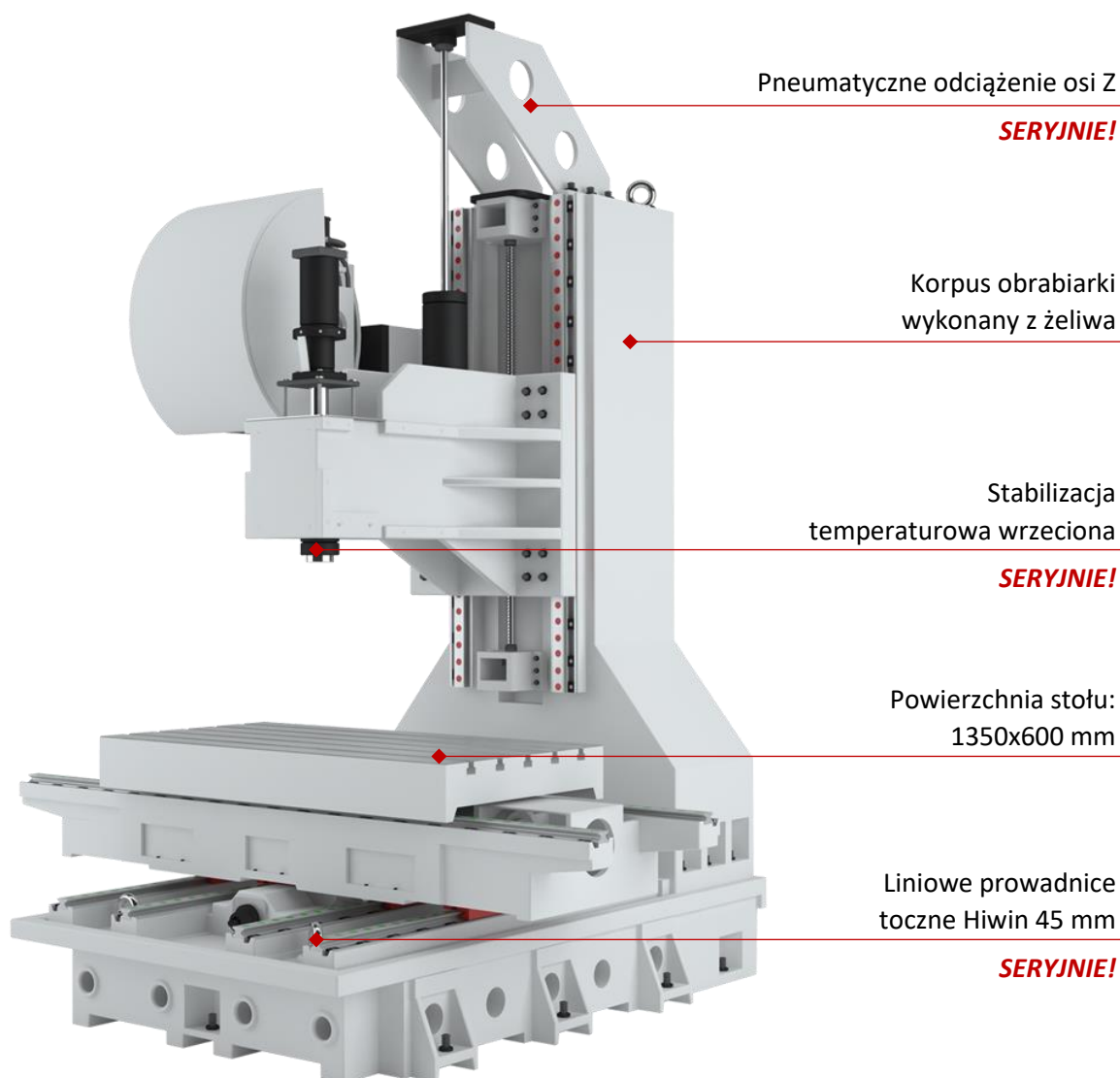


Pionowe centrum obróbkowe TBI VC 1270 Smart Mill

Inteligentne rozwiązanie, dzięki zastosowaniu optymalnego cenowo sterowania Siemens oraz konfiguracji maszyny umożliwiającej pełną funkcjonalność.



Dbamy o solidną podstawę maszyny



Cechy główne

- Inteligentne rozwiązanie, dzięki zastosowaniu optymalnego cenowo sterowania Siemens oraz konfiguracji maszyny umożliwiającej pełną funkcjonalność.
- Kompaktowa budowa, w której zmaksymalizowano przestrzeń obróbczą w stosunku do gabarytów maszyny.
Stabilizacja temperaturowa wrzeciona oraz sztywna konstrukcja gwarantują wysoką precyzję oraz powtarzalność obróbki.
- Komfortowa obsługa dzięki zastosowaniu dolnego systemu spłukiwania wiórów, zintegrowanego transportera wiórów, system przedmuchu wrzeciona oraz kółka ręcznego w podstawowym wyposażeniu maszyny.
- Dostępność części zamiennych dzięki uniwersalnym rozwiązaniom technicznym oraz komponentom renomowanych producentów.



Wyznaczamy najwyższy standard

Wyposażenie	Standard	Opcja
Sterowanie Siemens 828D + Shopmill	✓	
Gwintowanie bez oprawki kompensacyjnej	✓	
Kółko ręczne	✓	
Wrzeciono 10 000 obr/min napęd pasem SK 40	✓	
Wrzeciono do 15 000 obr/min – direct-drive		✓
Chłodzenie przez wrzeciono 20 bar	✓	
System przedmuchu wrzeciona	✓	
Skimmer oleju	✓	
Transmisja danych V.24/RS 232-C + USB + Fast Ethernet	✓	
24 pozycyjny magazyn narzędzi SK40	✓	
Teleskopowe osłony prowadnic	✓	
Ręczne pistolety do sflukiwania powierzchni roboczej (wodą i powietrzem)	✓	
Dolny system sflukiwania wiórów	✓	
Zintegrowany transporter wiórów wraz z wózkiem	✓	
Chłodzenie szafy elektrycznej	✓	
Sonda do pomiaru narzędzia		✓
Sonda do pomiaru detalu		✓
Stopy i śruby ustawcze	✓	
Przygotowanie do montażu 4 osi		✓
Numerycznie sterowane 4 oraz 4/5-osie		✓
Oświetlenie przestrzeni roboczej	✓	
Automatyczne wyłączanie maszyny	✓	
Instrukcja obsługi i programowania, schematy elektryczne na CD	✓	
Narzędzia operatora	✓	
Certyfikat CE	✓	

Niezawodne rozwiązania

Dane techniczne	Jedn.	TBI VC 1270 Smart Mill
Zakres pracy		
Przesuw wzdłużny stołu – oś X	mm	1 200
Przesuw poprzeczny stołu – oś Y	mm	700
Przesuw pionowy wrzeciennika – oś Z	mm	650
Powierzchnia stołu	mm	1 350 x 600
Rowki T-owe (ilość x szerokość x rozstaw)		5 x 18 x 100
Obciążenie stołu	kg	1 200
Odległość czopa wrzeciona – pow. Stołu	mm	153 - 830
Wrzeciono główne		
Napęd główny		AC – napęd pasowy
Moc napędu (S1/S6)	kW	11/23
Obroty	obr/min	10 000
Stożek wrzeciona		SK40
Wymiennik narzędzi		
Typ		dwuramienny
Ilość narzędzi	szt.	24
Maks. średnica narzędzia	mm	80
Maks. średnica narzędzia (sąsiednie miejsce w zasobniku wolne)	mm	150
Maks. ciężar narzędzia	kg	7
Maks. długość narzędzia	mm	300
Napędy osi		
Osie X/Y/Z		AC – napęd cyfrowy
Śruby kulowo – toczone	mm	40
Ilość prowadnic rolkowych w osiach X/Y/Z	szt.	2/4/2
Prędkość posuwów		
Szybki posuw w osiach X/Y/Z	m/min	36/36/36
Zbiornik chłodziwa		
Pojemność	l	360
Przepływ	l/min	200
Dane ogólne		
Całkowity pobór mocy	kVA	35
Długość	mm	3 400
Szerokość	mm	2 250
Wysokość	mm	2 800
Waga	kg	7 700

Sterowanie

Obrabiarki serii VC Smart Mill w standardzie posiadają oprogramowanie Siemens 828D + Shopmill z monitorem 10.4”.



CECHA STEROWANIA	Siemens 828D
Ilość osi sterowanych + wrzeciono	maks. 6
Interpolacja liniowa	w 4 osiach
Interpolacja kołowa	w 3 osiach
Czas obróbki bloku	2 ms
Pojemność pamięci	3 MB
Pojemność tabeli narzędzi	256
Monitor	10.4”
Interfejs danych	RS 232, USB, PCMCIA (16GB), Ethernet
Programowanie dialogowe	Shopmill 3D
Programowanie DIN/ISO	tak
Programowanie parametryczne	tak
Czytanie rysunków DXF	tak*
Wprowadzanie danych we współrzędnych prostokątnych, biegunowych, mm i calach	tak
Grafika w trakcie obróbki	tak
Wprowadzanie nowego programu podczas pracy automatycznej	tak
Pochylenie płaszczyzny obróbki (dla 4-tej osi)	tak
Obróbka typu SPLINE	tak*
Kompensacja narzędzia w 3D	tak*
Możliwość kompensacji odkształceń cieplnych	tak*
Możliwość instalacji kółka ręcznego	tak
Obsługa sondy do pomiaru detalu	tak
Obsługa sondy do pomiaru narzędzia	tak

*opcja