



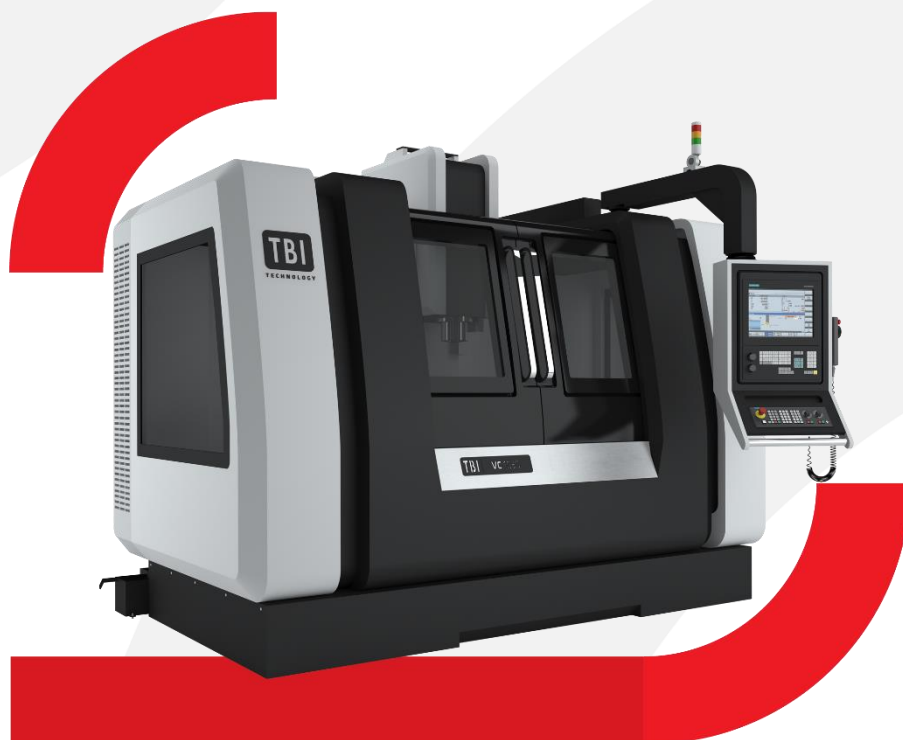
TECHNOLOGY

POSTĘP TO SUMA DETALI

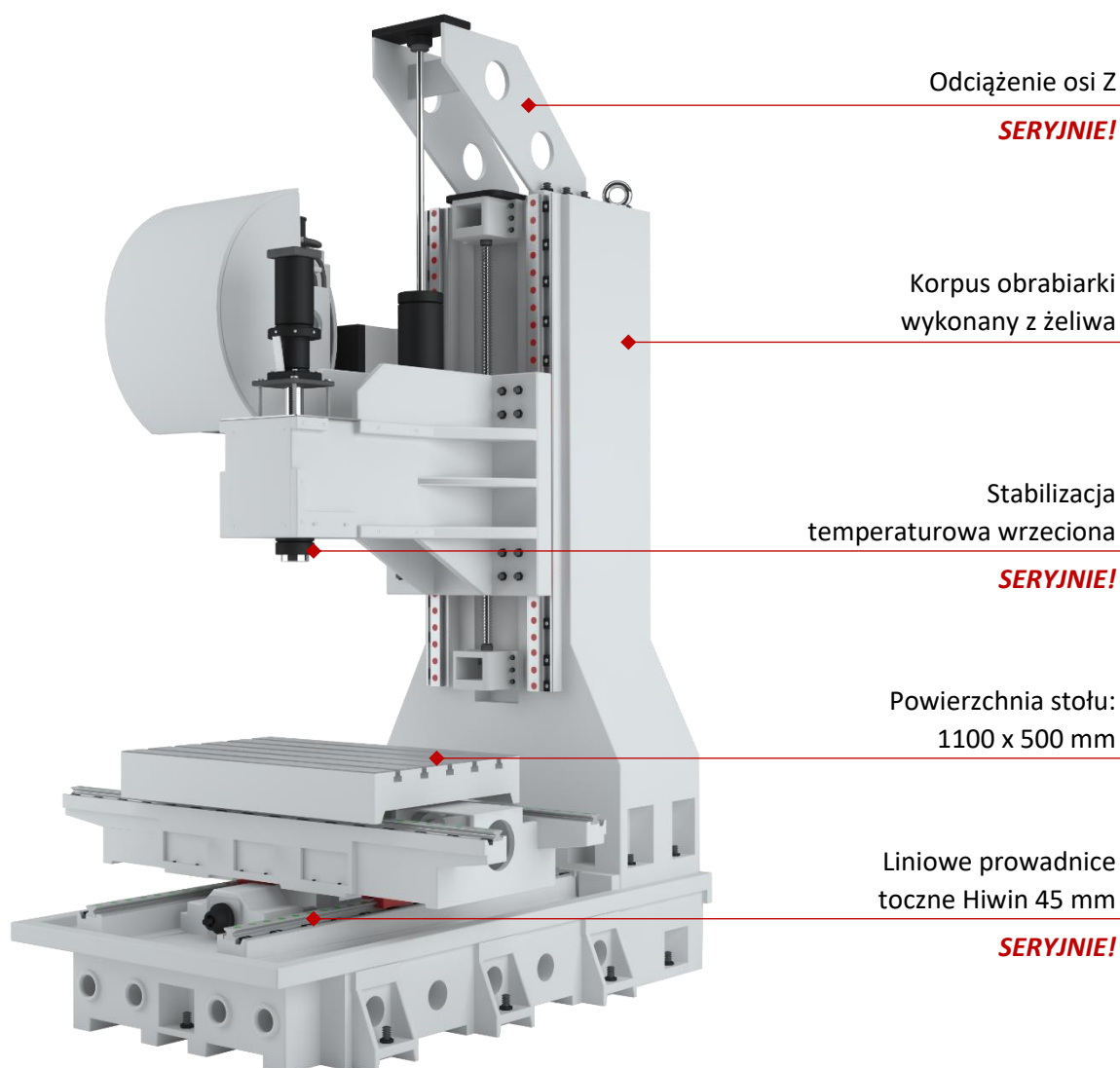


Pionowe centrum obróbkowe TBI VC 1060 HH *New Line*

Uniwersalne i precyzyjne urządzenie do obróbki 3 osiowej, najbogatszy standard wyposażenia na rynku.



Dbamy o solidną podstawę maszyny



Cechy główne

- Bogaty standard wyposażenia umożliwiający pełną funkcjonalność w podstawowej cenie.
- Kompaktowa budowa, w której zmaksymalizowano przestrzeń obróbczą w stosunku do gabarytów maszyny.
- Stabilizacja temperaturowa wrzeciona i sztywna konstrukcja gwarantują wysoką precyzję oraz powtarzalność obróbki.
- Komfortowa obsługa dzięki zastosowaniu dolnego systemu sflukiwania wiórów, zintegrowanego transportera wiórów, system przedmuchu wrzeciona oraz kółka ręcznego w podstawowym wyposażeniu maszyny.



Wyznaczamy najwyższy standard

Wyposażenie	Standard	Opcja
Sterowanie Heidenhain TNC 620	✓	
Sterowanie Heidenhain iTNC 530 / TNC 640		✓
Sterowanie Siemens / Fanuc		✓
Gwintowanie bez oprawki kompensacyjnej	✓	
Kółko ręczne	✓	
Wrzeciono 12 000 obr/min napęd pasem SK 40	✓	
Wrzeciono do 18 000 obr/min direct-drive		✓
Wrzeciono do 40 000 obr/min elektrowrzeciono		✓
Zwiększenie mocy silnika głównego oraz silników osiowych		✓
Automatyczna przekładnia marki ZF		✓
Chłodzenie przez wrzeciono 20 bar	✓	
Chłodzenie przez wrzeciono od 40 do 80 bar		✓
System przedmuchu wrzeciona	✓	
System chłodzenia narzędzia powietrzem i cieczą	✓	
Transmisja danych V.24/RS 232-C + USB + Fast Ethernet	✓	
Skimmer oleju	✓	
24 pozycyjny magazyn narzędzi SK40	✓	
Magazyn narzędzi 30/40 pozycyjny		✓
Teleskopowe osłony prowadnic	✓	
Ręczne pistolety do sflukiwania powierzchni roboczej (wodą i powietrzem)	✓	
Dolny system sflukiwania wiórów	✓	
Zintegrowany transporter wiórów wraz z wózkiem	✓	
Zgrzeblowy transporter wiórów wraz z wózkiem		✓
Chłodzenie szafy elektrycznej	✓	
Klimatyzacja szafy elektrycznej		✓
Chłodzenie śrub kulowo-tocznych		✓
Prowadnice ślizgowe		✓
Liniały pomiarowe Heidenhain		✓
Sonda do pomiaru narzędzia		✓
Sonda do pomiaru detalu		✓
Stopy i śruby ustawcze	✓	
Przygotowanie do montażu 4 osi		✓
Numerycznie sterowane 4 oraz 4/5-osie		✓
Oświetlenie przestrzeni roboczej	✓	
Automatyczne wyłączanie maszyny	✓	
Instrukcja obsługi i programowania, schematy elektryczne na CD	✓	
Narzędzia operatora	✓	
Certyfikat CE	✓	

Niezawodne rozwiązania

Dane techniczne	Jedn.	TBI VC 1060 New Line
Zakres pracy		
Przesuw wzdłużny stołu – oś X	mm	1 000
Przesuw poprzeczny stołu – oś Y	mm	600
Przesuw pionowy wrzeciennika – oś Z	mm	650
Powierzchnia stołu	mm	1 100 x 500
Rowki T-owe (ilość x szerokość x rozstaw)		5 x 18 x 100
Obciążenie stołu	kg	1000
Odległość czoła wrzeciona – pow. Stołu	mm	150 - 700
Wrzeciono główne		
Napęd główny		AC – napęd pasowy
Moc napędu (S1/S6)	kW	10/17
Obroty	obr/min	12 000
Stożek wrzeciona		SK40
Wymiennik narzędzi		
Typ		dwuramienny
Ilość narzędzi	szt.	24
Maks. średnica narzędzia	mm	80
Maks. średnica narzędzia (sąsiednie miejsce w zasobniku wolne)	mm	150
Maks. ciężar narzędzia	kg	7
Maks. długość narzędzia	mm	300
Napędy osi		
Osie X/Y/Z		AC – napęd cyfrowy
Śruby kulowo – toczne	mm	40
Ilość prowadnic rolkowych w osiach X/Y/Z	szt.	2/2/2
Prędkość posuwów		
Szybki posuw w osiach X/Y/Z	m/min	36/36/36
Zbiornik chłodziwa		
Pojemność	l	330
Przepływ	l/min	200
Dane ogólne		
Całkowity pobór mocy	kVA	35
Długość	mm	2 900
Szerokość	mm	2 100
Wysokość	mm	2 800
Waga	kg	6 000

Sterowanie

Obrabiarki serii VC w standardzie posiadają oprogramowanie Heidenhain TNC 620 z monitorem 15.1".



CECHA STEROWANIA	HEIDENHAIN iTNC 530			HEIDENHAIN TNC 620	HEIDENHAIN TNC 640
	STANDARD	OPCJA 1	OPCJA 2		
Ilość osi sterowanych + wrzeciono	3+1 (maks. 11)	3+1 (maks. 11)	3+1 (maks. 11)	maks. 5+1	maks. 5+1
Interpolacja liniowa	w 4 osiach	w 4 osiach	w 5 osiach	w 4 osiach (opcja 5)	w 4 osiach (opcja 5)
Interpolacja kołowa	w 2 osiach	w 3 osiach	w 3 osiach	w 2 osiach (3*)	w 2 osiach (3*)
Czas obróbki bloku	3.6 ms	3.6 ms	0.5 ms	1.5 ms	0.5 ms
Pojemność pamięci	30 GB	30 GB	30 GB	1.8 GB	21GB
Pojemność tabeli narzędzi	30 000	30 000	30 000	9 999	9 999
Monitor	15.1"	15.1"	15.1"	15.1"	15.1" / 19"
Interfejs danych	RS 232, USB, Ethernet	RS 232, USB, Ethernet	RS 232, USB, Ethernet	RS 232*, USB, Ethernet	RS 232, USB, Ethernet
Programowanie dialogowe	dialog HH SmarT.NC	dialog HH SmarT.NC	dialog HH SmarT.NC	dialog HH	dialog HH
Programowanie DIN/ISO	Tak	tak	tak	tak	tak
Programowanie parametryczne	Tak	tak	tak	tak	tak
Czytanie rysunków DXF	tak*	tak*	tak*	tak*	tak*
Wprowadzanie danych we współrzędnych prostokątnych, biegunowych, mm i calach	Tak	tak	tak	tak	tak
Grafika w trakcie obróbki	Tak	tak	tak	tak	tak
Wprowadzanie nowego programu podczas pracy automatycznej	Tak	tak	tak	tak	tak
Pochylenie płaszczyzny obróbki (dla 4-tej osi)	Nie	tak (cykl 19)	nie	tak*	tak (cykl 19)
Obróbka typu SPLINE	Nie	nie	tak	tak	Tak
Kompensacja narzędzia w 3D	Nie	nie	tak	tak*	tak* (opcja 2)
Możliwość kompensacji odkształceń cieplnych	Tak	tak	tak	tak*	tak
Możliwość instalacji kółka ręcznego	Tak	tak	tak	tak	tak
Obsługa sondy do pomiaru detalu	Tak	tak	tak	tak	tak
Obsługa sondy do pomiaru narzędzia	Tak	tak	tak	tak	tak

*opcja