



TECHNOLOGY

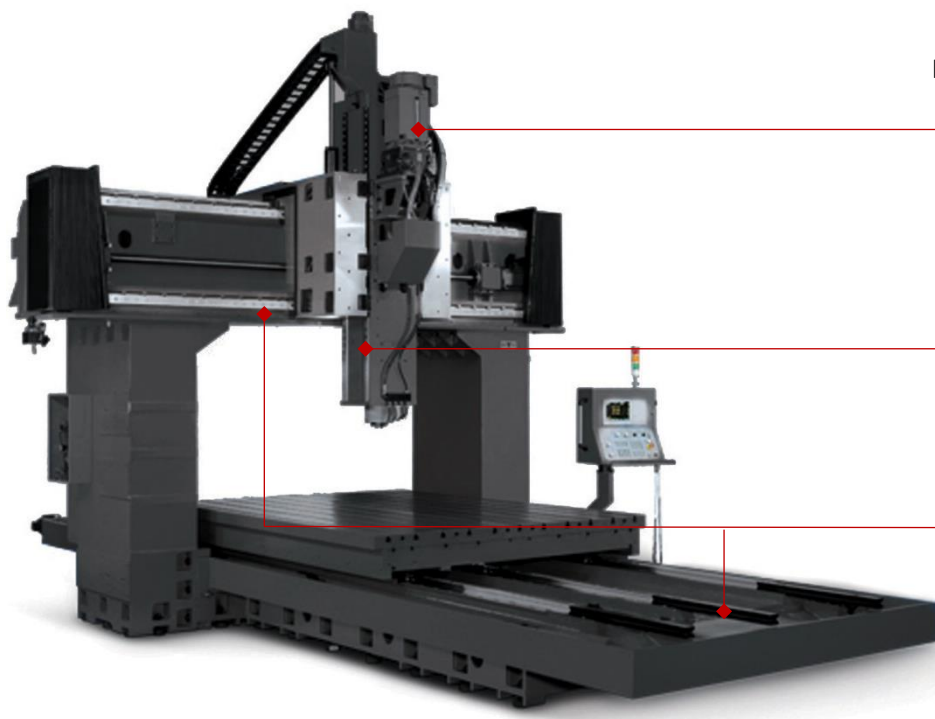
POSTĘP TO SUMA DETALI

Frezarka bramowa TBI SDV-H 1611

Precyzyjna obróbka wielkogabarytowych detali o wadze od 3 do 32 ton (w zależności od modelu) z możliwością obróbki pięciostronnej.



Dbamy o solidną podstawę maszyny



Hydrauliczne odciążenie
osi Z

4 prowadnice
w osi Z

SERYJNIE!

3 prowadnice
w osiach X i Y

SERYJNIE!

Cechy główne

- Precyzyjna obróbka wielkogabarytowych detali o wadze od 3 do 32 ton z możliwością obróbki pięciostronnej.
- Sztywna i zwarta konstrukcja maszyny dzięki żeliwnej konstrukcji, 4 prowadnicom w osi Z, hydraulicznemu odciążeniu osi Z.
- Zwiększona funkcjonalność dzięki opcji zastosowania magazynu do narzędzi pionowych i poziomych oraz magazynu głowic.
- Komfortowa obsługa dzięki możliwości załadunku i rozładunku z góry, boku oraz przodu obrabiarki.
- Dostępność części zamiennych dzięki uniwersalnym rozwiązaniom technicznym oraz komponentom renomowanych producentów.



Wyznaczamy najwyższy standard

Wyposażenie	Standard	Opcja
Sterowanie Heidenhain TNC 620	✓	
Sterowanie Heidenhain TNC 640		✓
Sterowanie Fanuc 0iMF / 31iMB		✓
Sterowanie Siemens 828D / 840		✓
Gwintowanie bez oprawki kompensacyjnej	✓	
Kółko ręczne	✓	
Wrzeciono z przekładnią 20 – 4 000 obr/min	✓	
Wrzeciono direct-drive z przekładnią ZF		✓
System przedmuchu wrzeciona	✓	
System chłodzenia narzędzia powietrzem i cieczą	✓	
Chłodzenie przez wrzeciono do 50 bar		✓
Liniały pomiarowe Heidenhain		✓
Transmisja danych RS 232-C	✓	
Rozszerzenie przejazdu osi Z do 1400 mm		✓
Zwiększenie prześwitu pod belką do 700 mm		✓
Magazyn narzędzi 24/32/40/60/80 pozycyjny		✓
Magazyn do narzędzi pionowych lub poziomych		✓
Magazyn głowic		✓
Możliwość montażu różnych głowic		✓
Ręczne pistolety do spłukiwania powierzchni roboczej (wodą i powietrzem)	✓	
Układ sprężonego powietrza	✓	
Zintegrowany transporter wiórów – śrubowy Obustronny oraz zgrzebłowy	✓	
Wózek na wióry	✓	
Chłodzenie szafy elektrycznej	✓	
Sonda do pomiaru narzędzia		✓
Sonda do pomiaru detalu		✓
Stopy i śruby ustawcze	✓	
Oświetlenie przestrzeni roboczej	✓	
Automatyczne wyłączanie maszyny	✓	
Instrukcja obsługi i programowania, schematy elektryczne na CD	✓	
Narzędzia operatora	✓	
Certyfikat CE	✓	

Niezawodne rozwiązania

Dane techniczne	Jedn.	TBI SDV-H 1611
Zakres pracy		
Przesuw wzdłużny stołu – oś X	mm	1 600
Przesuw poprzeczny stołu – oś Y	mm	1 100
Przesuw pionowy wrzeciennika – oś Z	mm	760
Powierzchnia stołu	mm	1 600 x 1 000
Rowki T-owe (ilość x szerokość x rozstaw)		7 x 22 x 150
Obciążenie stołu	kg	3000
Odległość pomiędzy kolumnami	mm	1200
Wrzeciono główne		
Odległość czoło wrzeciona – powierzchnia stołu	mm	250-1000
Napęd główny		pasowy i przekładnia ZF
Moc napędu (S1/S6)	kW	18/22 (22/26)
Obroty	obr/min	20–4 000
Stożek wrzeciona		SK 50
Wymiennik narzędzi (opcja)		
Wykonanie		dwuramienny
Ilość narzędzi	szt.	24 (32/40)
Maks. średnica narzędzia	mm	125
Maks. średnica narzędzia (sąsiednie miejsce w zasobniku wolne)	mm	210
Maks. ciężar narzędzia	kg	20
Maks. długość narzędzia	mm	350
Napędy osi		
Osie X/Y/Z		AC – napęd cyfrowy
Prowadnice rolkowe w osiach X/Y/Z	mm	65/65/45
Prędkość posuwów		
Szybki posuw w osiach X/Y/Z	m/min	15/15/12 (20/20/15)
Dane ogólne		
Długość	mm	7 200
Szerokość	mm	4 800
Wysokość	mm	4 355
Waga	kg	20 000

Sterowanie

Obrabiarki serii SDV-H w standardzie posiadają oprogramowanie Heidenhain TNC 620.



CECHA STEROWANIA	Heidenhain TNC 620	Heidenhain TNC 640	Fanuc 0iMF
Ilość osi sterowanych + wrzeciono	maks. 5+1	maks. 5+1	maks. 8+3
Interpolacja liniowa	w 4 osiach (opcja 5)	w 4 osiach (opcja 5)	TAK
Interpolacja kołowa	w 2 osiach (opcja 3)	w 2 osiach (opcja 3)	TAK
Monitor	15.1"	15.1" / 19"	8,4" / 10,4" / 15"
Interfejs danych	USB / Ethernet / RS232	USB / Ethernet / RS232	USB / Ethernet / RS232 / PCMCIA
Programowanie dialogowe	dialog HH	dialog HH	Manual Guide
Programowanie DIN/ISO	TAK	TAK	TAK
Wprowadzanie danych we współrzędnych prostokątnych, biegunowych, mm i calach	TAK	TAK	TAK
Symulacja obróbki	TAK	TAK	TAK
Wprowadzanie nowego programu podczas pracy automatycznej	TAK	TAK	TAK
Możliwość kompensacji odkształceń cieplnych	TAK	TAK	TAK
Możliwość instalacji kółka ręcznego	TAK	TAK	TAK
Obsługa sondy do pomiaru narzędzia	TAK	TAK	TAK
Obsługa sondy do pomiaru detalu	TAK	TAK	TAK